

УТВЕРЖДАЮ

Директор

ООО "МНПП "Электроприбор"

\_\_\_\_\_ Н. П. Тверитин

\_\_\_\_\_ 2006

ПРЕОБРАЗОВАТЕЛИ ИЗМЕРИТЕЛЬНЫЕ  
МОЩНОСТИ ЭП8530М

Руководство по эксплуатации  
ЗЭП.499.300 РЭ

Главный конструктор

ООО "МНПП "Электроприбор"

\_\_\_\_\_ В.А. Черник

\_\_\_\_\_ 2006

Инженер-конструктор 1 к

\_\_\_\_\_ Ж.М. Декшнис

\_\_\_\_\_ 2006

## СОДЕРЖАНИЕ

Вводная часть	3
1 Назначение	3
2 Технические данные	5
3 Комплект поставки	14
4 Конструкция ИП	15
5 Маркировка и пломбирование	16
6 Размещение и монтаж	16
7 Меры безопасности	17
8 Методика поверки	18
9 Техническое обслуживание	18
10 Транспортирование	19
11 Хранение	19
12 Гарантии изготовителя	20
Приложение А – Протокол обмена ИП с ПЭВМ	21
Приложение Б – Габаритные и установочные размеры ИП	24
Приложение В – Схемы электрические подключения ИП	26

Руководство по эксплуатации (далее - РЭ) предназначено для ознакомления работников эксплуатации с техническими характеристиками, монтажом и обслуживанием преобразователей измерительных мощности ЭП8530М (далее – ИП).

## 1 Назначение

1.1 ИП предназначены для применения в трехфазных трехпроводных и четырехпроводных цепях переменного тока.

ИП ЭП8530М/1-ЭП8530М/8, ЭП8530М/17-ЭП8530М/32 предназначены для линейного преобразования активной и реактивной мощности в два гальванически развязанных между собой унифицированных выходных сигнала постоянного тока.

ИП ЭП8530М/9-ЭП8530М/16 предназначены для линейного преобразования активной мощности в унифицированный выходной сигнал постоянного тока.

ИП ЭП8530М/1-ЭП8530М/24 изготавливаются двухэлементными, а ИП ЭП8530М/25 - ЭП8530М/32 – трехэлементными.

ИП по заказу изготавливаются со встроенным интерфейсом RS-485 для передачи информации в цифровом коде в автоматизированную систему или на дисплей персональной ЭВМ (далее – ПЭВМ).

Протокол обмена ИП с ПЭВМ приведен в приложении А.

Информацию несет среднее значение каждого выходного аналогового сигнала.

1.2 В ИП обеспечивается гальваническое разделение входных и выходных цепей, последовательных входных цепей между собой, последовательных и параллельных входных цепей, всех цепей и цепи питания.

1.3 ИП могут применяться для контроля активной и реактивной мощности электрических систем и установок, для комплексной автоматизации объектов электроэнергетики, для автоматизированных систем управления технологическими процессами энергоемких объектов различных отраслей промышленности.

### 1.4 Рабочие условия применения

1.4.1 ИП относятся к изделиям ГСП третьего порядка по ГОСТ 12997-84.

1.4.2 По устойчивости к механическим воздействиям ИП относятся к виброустойчивым и вибропрочным, группа N1 по ГОСТ 12997-84.

1.4.3 По устойчивости к воздействию атмосферного давления ИП относятся к группе Р1 по ГОСТ 12997-84 и предназначены для эксплуатации при атмосферном давлении от 84 до 106,7 кПа (630 - 800 мм рт. ст.).

1.4.4 По устойчивости к климатическим воздействиям ИП относятся к группе С4 по ГОСТ 12997-84 и предназначены для эксплуатации при температуре от минус 30 до плюс 50 °С и относительной влажности 95 % при температуре 35 °С.

1.4.5 По степени защиты от поражения электрическим током ИП соответствуют оборудованию класса II по ГОСТ 12.2.091-2002.

1.4.6 Степень защиты по ГОСТ 14254-96 для ИП - IP5X.

1.4.7 Питание ИП ЭП8530М/1-ЭП8530М/4, ЭП8530М/9-ЭП8530М/12, ЭП8530М/17-ЭП8530М/20, ЭП8530М/25-ЭП8530М/28 осуществляется от однофазной сети переменного тока напряжением  $(220 \pm \frac{22}{33})$  В, частотой  $(50 \pm 0,5)$  Гц.

Питание ИП ЭП8530М/5-ЭП8530М/8, ЭП8530М/13-ЭП8530М/16, ЭП8530М/21-ЭП8530М/24, ЭП8530М/29-ЭП8530М/32 осуществляется от измерительной цепи.

1.4.8 ИП допускают разрыв нагрузки любого или обоих аналоговых выходов и заземление любого зажима выходного аналогового сигнала.

1.4.9 ИП выполнены в едином корпусе и предназначены для навесного монтажа на щитах и стойках с передним присоединением монтажных проводов.

1.4.10 ИП являются взаимозаменяемыми, восстанавливаемыми, ремонтируемыми изделиями.

1.4.11 ИП не предназначены для установки и эксплуатации во взрывоопасных и пожароопасных зонах по ПУЭ.

1.4.12 Аппараты защиты от аварийного режима работы устанавливаются потребителем на щитах (стойках). Параметры аппаратов защиты определяются проектами систем, в которых применяются ИП.

1.4.13 ИП предназначены для включения непосредственно или через измерительные трансформаторы тока и напряжения.

## 2 Технические данные

### 2.1 Входной сигнал

2.2.1 Диапазоны измерений тока, напряжения, коэффициента мощности и их номинальные значения в зависимости от модификации ИП соответствуют значениям, приведенным в таблице 2.1.

2.2.2 Диапазон изменений частоты от 45 до 55 Гц.

### 2.3 Выходной сигнал

2.3.1 Диапазоны изменений и нормирующие значения выходных аналоговых сигналов в зависимости от модификации ИП соответствуют значениям, приведенным в таблице 2.2.

2.3.2 Каждая модификация ИП с интерфейсом RS-485 обеспечивает передачу информации в цифровом коде.

2.4 Пределы допускаемой основной приведенной погрешности (далее - основная погрешность) в процентах от нормирующего значения выходного аналогового сигнала равны:

$\pm 0,5$  % для ЭП8530М/1-ЭП8530М/16;

$\pm 0,2$  % для ЭП8530М/17 - ЭП8530М/32.

2.5 Диапазон изменения сопротивления нагрузки ИП от 0 до 3 кОм для ИП с диапазонами изменений выходного аналогового сигнала от минус 5 до плюс 5 мА; от 0 до 2,5 и от 2,5 до 5 мА; от 0 до 5 мА и от 0 до 0,5 кОм для ИП с диапазоном изменений выходного аналогового сигнала от 4 до 20 мА.

2.6 Время установления выходного аналогового сигнала при скачкообразном изменении входного сигнала от нулевого до любого значения в пределах диапазона измерений не более 0,5 с.

2.7 Время установления рабочего режима после включения напряжения питания не более 0,5 ч.

Время непрерывной работы ИП не ограничено.

2.8 Пульсация выходного аналогового сигнала на максимальной нагрузке не более 90 мВ для ИП с диапазоном изменений выходного аналогового сигнала от минус 5 до плюс 5 мА; от 0 до 2,5 и от 2,5 до 5 мА; от 0 до 5 мА и не более 60 мВ - для ИП с диапазоном изменений выходного аналогового сигнала от 4 до 20 мА.

Таблица 2.1

Модификация ИП	Преобразуемые входные сигналы					
	Диапазон измерений			Номинальное значение		
	Ток, А	Напряжение линейное (фазное), В	Коэффициент мощности	Ток, А	Напряжение линейное (фазное), В	Коэффициент мощности
1	2	3	4	5	6	7
ЭП8530М/1	0-5,0; 0-2,5; 0-1,0; 0-0,5	0 - 120 или 0 - 450	$\cos \varphi, \sin \varphi$ 0 - -1 - 0 - +1 - 0	5,0; 2,5; 1,0; 0,5	100 или 380	1,0
ЭП8530М/2			0 - 1 - 0			
ЭП8530М/3			0 - -1 - 0 - +1 - 0			
ЭП8530М/4			0 - 1 - 0			
ЭП8530М/5, ЭП8530М/21, (ЭП8530М/29)		80 - 120 (46,2 - 69,3)	$\cos \varphi, \sin \varphi$ 0 - -1 - 0 - +1 - 0			
ЭП8530М/6, ЭП8530М/22, (ЭП8530М/30)			0 - 1 - 0			
ЭП8530М/7, ЭП8530М/23, (ЭП8530М/31)			0 - -1 - 0 - +1 - 0			
ЭП8530М/8, ЭП8530М/24, (ЭП8530М/32)			0 - 1 - 0			
ЭП8530М/9		0 - 120 или 0 - 450	$\cos \varphi$ 0 - -1 - 0 - +1 - 0		100 или 380	
ЭП8530М/10			0 - 1 - 0			
ЭП8530М/11			0 - -1 - 0 - +1 - 0			
ЭП8530М/12			0 - 1 - 0			
ЭП8530М/13		80 - 120	$\cos \varphi$ 0 - -1 - 0 - +1 - 0		100	
ЭП8530М/14			0 - 1 - 0			
ЭП8530М/15			0 - -1 - 0 - +1 - 0			
ЭП8530М/16			0 - 1 - 0			
ЭП8530М/17, (ЭП8530М/25)		0 - 120 (0 - 69,3)	$\cos \varphi, \sin \varphi$ 0 - -1 - 0 - +1 - 0		100 (57,74)	
ЭП8530М/18, (ЭП8530М/26)			0 - 1 - 0			
ЭП8530М/19, (ЭП8530М/27)			0 - -1 - 0 - +1 - 0			
ЭП8530М/20, (ЭП8530М/28)			0 - 1 - 0			

Примечания

1 Каждая модификация ИП изготавливается на один из диапазонов измерений входного тока (графа 2), который указывается при заказе.

2 ИП ЭП8530М/1-ЭП8530М/24 с диапазоном измерений входного тока от 0 до 5,0 А (от 0 до 1,0 А) (графа 2) по заказу могут иметь дополнительный вход от 0 до 2,5 А (от 0 до 0,5 А).

таблица 2.2

Модификация ИП	Выходной аналоговый сигнал, мА		Источник питания ИП
	Диапазон изменений	Нормирующее значение	
ЭП8530М/1, ЭП8530М/9, ЭП8530М/17, ЭП8530М/25	-5 – 0 – +5	5	Сеть 220 В, 50 Гц
ЭП8530М/2, ЭП8530М/10, ЭП8530М/18, ЭП8530М/26	4 – 20	20	
ЭП8530М/3, ЭП8530М/11, ЭП8530М/19, ЭП8530М/27	0 – 2,5 – 5	5	
ЭП8530М/4, ЭП8530М/12, ЭП8530М/20, ЭП8530М/28	0 – 5	5	
ЭП8530М/5, ЭП8530М/13, ЭП8530М/21, ЭП8530М/29	-5 – 0 – +5	5	Измерительная цепь
ЭП8530М/6, ЭП8530М/14, ЭП8530М/22, ЭП8530М/30	4 – 20	20	
ЭП8530М/7, ЭП8530М/15, ЭП8530М/23, ЭП8530М/31	0 – 2,5 – 5	5	
ЭП8530М/8, ЭП8530М/16, ЭП8530М/24, ЭП8530М/32	0 – 5	5	

2.9 ИП устойчивы к воздействию следующих климатических факторов:

а) температуры окружающего воздуха от минус 30 до плюс 50 °С;

б) относительной влажности окружающего воздуха ( $95 \pm 3$ ) % при температуре 35 °С.

2.10 ИП устойчивы к воздействию внешнего однородного магнитного поля переменного тока частотой 50 Гц, с магнитной индукцией 0,5 мТл при самом неблагоприятном направлении и фазе магнитного поля.

2.11 ИП ЭП8530М/1 - ЭП8530М/4, ЭП8530М/9 - ЭП8530М/12, ЭП8530М/17-ЭП8530М/20, ЭП8530М/25-ЭП8530М/28 работоспособны при изменении напряжения измерительной цепи в диапазоне от 0 до 120 % от значения напряжения при нормальных условиях (см. таблицу 2.3); ИП ЭП8530М/5-ЭП8530М/8, ЭП8530М/13-ЭП8530М/16, ЭП8530М/21-ЭП8530М/24, ЭП8530М/29-ЭП8530М/32 работоспособны при изменении напряжения измерительной цепи в диапазоне от 80 до 120 % от значения напряжения при нормальных условиях; ИП ЭП8530М/1-ЭП8530М/4, ЭП8530М/9-ЭП8530М/12, ЭП8530М/17-ЭП8530М/20, ЭП8530М/25-ЭП8530М/28 работоспособны при изменении напряжения питания от 187 до 242 В.

2.12 Пределы допускаемых дополнительных приведенных погрешностей (далее – дополнительных погрешностей) ИП, вызванных изменением влияющих факторов от нормальных значений, указанных в таблице 2.3, в процентах от нормирующего значения выходного аналогового сигнала равны:

а) при изменении температуры окружающего воздуха от  $(20 \pm 2)^\circ\text{C}$  до минус  $30^\circ\text{C}$  и до плюс  $50^\circ\text{C}$  на каждые  $10^\circ\text{C}$ :

$\pm 0,4\%$  для ЭП8530М/1 - ЭП8530М/16;

$\pm 0,2\%$  для ЭП8530М/17 - ЭП8530М/32;

б) при воздействии относительной влажности  $(95 \pm 3)\%$  при  $35^\circ\text{C}$ :

$\pm 0,9\%$  для ЭП8530М/1 - ЭП8530М/16;

$\pm 0,4\%$  для ЭП8530М/17 - ЭП8530М/32;

Таблица 2.3

Влияющий фактор	Нормальное значение
1	2
1 Температура окружающего воздуха, $^\circ\text{C}$	$20 \pm 2$
2 Относительная влажность окружающего воздуха, %	30 – 80
3 Атмосферное давление, кПа (мм рт. ст.)	84 – 106,7 (630 – 800)
4 Источник питания: 4.1 Напряжение, В 4.2 Частота, Гц	$220 \pm 4,4$ $50 \pm 0,5$
5 Форма кривой напряжения источника питания	Синусоидальная с коэффициентом искажения не более 5 %
6 Напряжение измерительной цепи, В	$100 \pm 2$ ; $380 \pm 8$
7 Частота переменного тока измеряемой цепи, Гц	$50 \pm 1$
8 Форма кривой тока и напряжения измерительной цепи	Синусоидальная с коэффициентом искажения не более 2 %
9 Коэффициент мощности	плюс 1,0 или минус 1,0
10 Сопротивление нагрузки с диапазоном изменений выходного сигнала, кОм: 0 – 5 мА; -5 – 0 – +5 мА; 0 – 2,5 – 5 мА; 4 – 20 мА	$2,5 \pm 0,5$ $0,4 \pm 0,1$
11 Магнитное и электрическое поля	Практическое отсутствие магнитного и электрического полей, кроме земного
12 Неравномерность нагрузки фаз	Номинальное значение напряжения (тока) $\pm 5\%$ среднего значения напряжения (тока) ( $\pm 2\%$ для реактивной мощности) симметричной трехфазной системы. Среднее значение $X_{\text{ср}} = 1/3 (X_A + X_B + X_C)$ , где $X_A$ , $X_B$ , $X_C$ - линейные напряжения (токи) трехфазной системы
13 Рабочее положение ИП	Любое

в) при воздействии внешнего однородного магнитного поля переменного тока частотой 50 Гц с магнитной индукцией 0,5 мТл при самом неблагоприятном направлении и фазе магнитного поля:

$\pm 0,5$  % для ЭП8530М/1 - ЭП8530М/16;

$\pm 0,4$  % для ЭП8530М/17-ЭП8530М/32;

г) при изменении напряжения измерительной цепи в диапазоне от 0 до 98 % и от 102 до 120 % от значения напряжения при нормальных условиях:

$\pm 0,25$  % для ЭП8530М/1-ЭП8530М/4, ЭП8530М/9-ЭП8530М/12;

$\pm 0,1$  % для ЭП8530М/17-ЭП8530М/20, ЭП8530М/25-ЭП8530М/28;

д) при изменении напряжения измерительной цепи в пределах от 80 до 98 % и от 102 до 120 % от значения напряжения при нормальных условиях:

$\pm 0,25$  % для ЭП8530М/5-ЭП8530М/8, ЭП8530М/13-ЭП8530М/16;

$\pm 0,1$  % для ЭП8530М/21-ЭП8530М/24, ЭП8530М/29-ЭП8530М/32;

е) при изменении напряжения питания от 220 до 187 или 242 В:

$\pm 0,25$  % для ЭП8530М/1-ЭП8530М/4, ЭП8530М/9-ЭП8530М/12;

$\pm 0,1$  % для ЭП8530М/17-ЭП8530М/20, ЭП8530М/25-ЭП8530М/28;

ж) при изменении коэффициента мощности в диапазоне от 0 до минус 1, от минус 1 до 0, от 0 до плюс 1, от плюс 1 до 0:

$\pm 0,5$  % для ЭП8530М/1, ЭП8530М/3, ЭП8530М/5, ЭП8530М/7, ЭП8530М/9, ЭП8530М/11, ЭП8530М/13, ЭП8530М/15;

$\pm 0,2$  % для ЭП8530М/17, ЭП8530М/19, ЭП8530М/21, ЭП8530М/23, ЭП8530М/25, ЭП8530М/27, ЭП8530М/29, ЭП8530М/31;

и при изменении коэффициента мощности в диапазоне от 0 до плюс 1, от плюс 1 до 0:

$\pm 0,5$  % для ЭП8530М/2, ЭП8530М/4, ЭП8530М/6, ЭП8530М/8, ЭП8530М/10, ЭП8530М/12, ЭП8530М/14, ЭП8530М/16;

$\pm 0,2$  % для ЭП8530М/18, ЭП8530М/20, ЭП8530М/22, ЭП8530М/24, ЭП8530М/26, ЭП8530М/28, ЭП8530М/30, ЭП8530М/32;

и) при неравномерной нагрузке фаз, когда ток в любом из линейных проводов принимает значение от 50 до 100 % значения тока в остальных линейных проводах:

$\pm 0,5$  % для ЭП8530М/1-ЭП8530М/16;

$\pm 0,2$  % для ЭП8530М/17-ЭП8530М/32.

2.13 Отклонение выходного аналогового сигнала ИП от нуля при номинальных напряжениях в параллельных цепях и отсутствии тока в последовательных цепях для ЭП8530М/1-ЭП8530М/32 или при номинальных токах в последовательных цепях и отсутствии напряжения в параллельных цепях для ЭП8530М/1-ЭП8530М/4, ЭП8530М/9-ЭП8530М/12, ЭП8530М/17-ЭП8530М/20, ЭП8530М/25-ЭП8530М/28 не более пределов допускаемой основной приведенной погрешности.

2.14 ИП выдерживают без повреждений двухчасовую перегрузку входными током и напряжением, равным 120 % номинального значения.

Напряжение выходного аналогового сигнала при перегрузке не превышает 30 В на максимальной нагрузке .

2.15 ИП выдерживают без повреждений кратковременные перегрузки входным током и напряжением в соответствии с таблицей 2.4.

Напряжение выходного аналогового сигнала при перегрузках не превышает 30 В на максимальной нагрузке.

Таблица 2.4

Тип ИП	Кратность		Число перегрузок	Длительность каждой перегрузки, с	Интервал между двумя перегрузками, с
	тока	напряжения			
Последовательные цепи (тока)	2	—	10	10	10
	7	—	2	15	60
	10	—	5	3	2,5
	20	—	2	0,5	0,5
Параллельные цепи (напряжения)	—	1,5	9	0,5	15

2.16 ИП выдерживают без повреждений разрыв нагрузки любого или обоих аналоговых выходов в течение 4 ч при номинальном значении входных сигналов.

Величина напряжения на разомкнутых зажимах каждого аналогового выхода не превышает 30 В.

2.17 При заземлении любого зажима выходного аналогового сигнала ИП соответствуют требованиям п.2.4.

2.18 Внешние подключения выполняются при помощи клеммной колодки ИП.

Каждый зажим клеммной колодки обеспечивает подключение медных или алюминиевых проводов, выпускаемых по действующей документации, сечением от 1 до 6 мм<sup>2</sup>.

Зажимы клеммной колодки обеспечивают надежный контакт и исключают возможность самоотвинчивания.

2.19 ИП устойчивы и прочны к воздействию синусоидальной вибрации в диапазоне частот от 10 до 55 Гц при амплитуде смещения 0,15 мм.

2.20 Степень защиты по ГОСТ 14254-96 для ИП - IP5X.

2.21 ИП в транспортной таре выдерживают без повреждений:

- воздействие температуры от минус 50 до плюс 50 °С;

- воздействие относительной влажности ( $95 \pm 3$ ) % при температуре 35 °С.

2.22 ИП в транспортной таре выдерживают без повреждений в направлении, обозначенном на таре манипуляционным знаком по ГОСТ 14192-96 "Верх", воздействие вибрации в диапазоне частот от 10 до 55 Гц при амплитуде смещения 0,15 мм.

2.23 На корпусе ИП предусмотрены места для нанесения оттиска клейма отдела технического контроля (далее – ОТК) и оттиска клейма поверителя.

Место и способы нанесения оттисков клейм должны соответствовать комплекту КД.

2.24 Уровень радиопомех, создаваемых ИП, не превышает значений, установленных в СТБ EN 55011-2006 для устройств группы 1, класса В.

2.25 ИП устойчивы к электростатическим разрядам по степени жесткости 3 и критерию качества функционирования В согласно СТБ ГОСТ Р 51317.4.2-2001.

2.26 ИП ЭП8530М/1 - ЭП8530М/4, ЭП8530М/9 - ЭП8530М/12, ЭП8530М/17-ЭП8530М/20, ЭП8530М/25-ЭП8530М/28 устойчивы к наносекундным импульсным помехам по степени жесткости 2 и критерию качества функционирования В согласно СТБ ГОСТ Р 51317.4.4-2001.

2.27 ИП ЭП8530М/1 - ЭП8530М/4, ЭП8530М/9 - ЭП8530М/12, ЭП8530М/17 - ЭП8530М/20, ЭП8530М/25-ЭП8530М/28 устойчивы к микросекундным импульсным помехам большой энергии по степени жесткости 2, классу условий эксплуатации 3 и критерию качества функционирования В согласно СТБ ГОСТ Р 51317.4.5-2001.

2.28 ИП ЭП8530М/1 - ЭП8530М/4, ЭП8530М/9 - ЭП8530М/12, ЭП8530М/17 - ЭП8530М/20, ЭП8530М/25-ЭП8530М/28 устойчивы к динамическим изменениям в цепях электропитания по степени жесткости 2 и критерию качества функционирования В согласно СТБ ГОСТ Р 51317.4.11-2001.

2.29 По степени защиты от поражения электрическим током ИП соответствуют оборудованию класса II, по степени загрязнения 1, по категории монтажа (категории перенапряжения) II по ГОСТ 12.2.091-2002.

2.30 Электрическая изоляция различных цепей ИП между собой и по отношению к корпусу выдерживает в течение 1 мин действие испытательного напряжения переменного тока среднего квадратического значения частотой 50 Гц, величина которого указана в таблице 2.5

Таблица 2.5

Тип ИП и модификация	Наименование цепей	Испытательное напряжение, В
ЭП8530М/1- ЭП8530М/32 (Увх. номин.=100 В)	Входы, выходы, интерфейс, цепь питания – корпус	2300
	Цепь питания – входы, выходы, интерфейс <sup>1</sup>	1350
	Цепи I <sub>A</sub> , I <sub>C</sub> – цепи U <sub>AC</sub> , U <sub>AB</sub> , U <sub>BC</sub>	820
	Цепи I <sub>A</sub> , I <sub>B</sub> , I <sub>C</sub> – цепи U <sub>A</sub> , U <sub>B</sub> , U <sub>C</sub> , U <sub>N</sub> <sup>2</sup>	820
	Выход Р – выход Q	350
	Выход Р, выход Q – интерфейс	350
	Входы – выходы, интерфейс	820
ЭП8530М/1-ЭП8530М/4, ЭП8530М/9-ЭП8530М/12 (Увх. номин.=380 В)	Входы, выходы, интерфейс, цепь питания – корпус	3700
	Цепь питания – выходы, интерфейс <sup>1</sup>	1350
	Цепь питания – входы <sup>1</sup>	2200
	Цепи I <sub>A</sub> , I <sub>C</sub> – цепи U <sub>AC</sub> , U <sub>AB</sub> , U <sub>BC</sub>	2200
	Выход Р – выход Q	350
	Выход Р, выход Q – интерфейс	350
	Входы – выходы, интерфейс	2200
<p>1 Только для ЭП8530М/1-ЭП8530М/4, ЭП8530М/9-ЭП8530М/12, ЭП8530М/17-ЭП8530М/20, ЭП8530М/25-ЭП8530М/28.</p> <p>2 Только для ЭП8530М/25-ЭП8530М/32.</p> <p>3 Значения испытательного напряжения приведены для высоты места проведения испытаний над уровнем моря 2000 м. При проведении испытаний на высоте, отличающейся от 2000 м, необходимо учитывать поправочные множители, приведенные в ГОСТ 12.2.091-2002.</p>		

2.31 Мощность, потребляемая ИП от измерительной цепи, при номинальных значениях преобразуемых входных сигналов, не более:

0,2 В·А – для каждой последовательной цепи;

0,5 В·А – для каждой параллельной цепи ЭП8530М/1-ЭП8530М/4, ЭП8530М/9-ЭП8530М/12, ЭП8530М/17-ЭП8530М/20, ЭП8530М/25-ЭП8530М/28;

5,0 В·А – для параллельных цепей А и С ЭП8530М/5-ЭП8530М/8, ЭП8530М/13-ЭП8530М/16, ЭП8530М/21-ЭП8530М/24, ЭП8530М/29-ЭП8530М/32.

2.32 Мощность, потребляемая ИП от цепи питания, не более:

5,0 В·А – для ЭП8530М/1-ЭП8530М/4, ЭП8530М/9-ЭП8530М/12, ЭП8530М/17-ЭП8530М/20, ЭП8530М/25-ЭП8530М/28.

2.33 Габаритные размеры ИП не более 110 x 120 x 125 мм.

2.34 Масса ИП не более 1,5 кг.

2.35 Средняя наработка на отказ ИП с учётом технического обслуживания не менее 50000 ч.

2.36 Среднее время восстановления работоспособного состояния ИП не более 2 ч.

2.37 Средний срок службы ИП не менее 12 лет.

### 3 Комплект поставки

#### 3.1 Комплект поставки ИП соответствует указанному в таблице 3.1.

Таблица 3.1

Обозначение	Наименование	Количество
ЗЭП.499.300	Преобразователь измерительный мощности ЭП8530М	1
ЗЭП.499.300 ПС	Паспорт	1
ЗЭП.499.300 РЭ	Руководство по эксплуатации	Количество по заказу
МП.ВТ.159-2006	Методика поверки	Количество по заказу
WAGO 209-106	Кронштейн для крепления на DIN-рейку	2*
Покупной	Винт 3x6.01. ГОСТ 11650	2*
Покупной	Винт 3x10.01. ГОСТ 11652	2*
8ЭП.832.781	Коробка картонная упаковочная	1
* Поставляется по заказу.		

#### 4 Конструкция ИП

ИП состоит из следующих основных узлов: основания с двумя клеммными колодками, крышки корпуса, двух крышек клеммных колодок, зажимов подключения внешних цепей, печатных плат, питающего трансформатора, трансформаторов тока.

Питающий трансформатор и трансформаторы тока установлены внутри основания. На основании расположены две печатные платы. Печатные платы соединены между собой стойками и крепятся к основанию винтами.

На нижней плате расположены входные цепи, цифровой вычислитель и его блок питания. На верхней плате расположены гальванически развязанные выходные каскады и их блоки питания.

Зажимы, установленные в клеммных колодках основания, обеспечивают контакт с подводящими проводами. Каждый зажим клеммной колодки обеспечивает подключение медных или алюминиевых проводов сечением от 1 до 6 мм<sup>2</sup>.

Зажимы для подключения внешних цепей защищены от случайного прикасания при помощи крышек клеммных колодок, в которых имеются отверстия для пломбирования.

Крышка корпуса крепится к основанию при помощи двух винтов М3. Для обеспечения герметического соединения крышки с основанием используется резиновая прокладка, размещаемая в пазе основания.

Крепление ИП к щиту осуществляется со снятыми крышками клеммных колодок двумя винтами М4, через отверстия, имеющиеся в основании.

В случае крепления ИП на DIN-рейку предусмотрены два кронштейна, установленные на основании корпуса.

## 5 Маркировка и пломбирование

5.1 На крышке корпуса крепится табличка с указанием всех необходимых параметров ИП и схема подключения внешних цепей.

5.2 ИП имеют оттиск клейма ОТК и оттиск клейма поверителя на винтах, крепящих крышку корпуса к основанию.

5.3 На транспортной таре нанесены манипуляционные знаки "Верх", "Хрупкое. Оссторожно", "Беречь от влаги" по ГОСТ 14192-96.

## 6 Размещение и монтаж

6.1 Разметка места крепления ИП должна проводиться в соответствии с установочными размерами, приведенными в приложении Б.

6.2 Перед установкой ИП на объекте необходимо:

- снять крышки клеммных колодок, закрывающие зажимы подключения внешних цепей;

- установить ИП на рабочее место и закрепить с помощью двух винтов М4, проложив под каждый винт плоскую и пружинную шайбы.

6.3 Внешние соединения следует выполнять в соответствии со схемами подключения, приведенными в приложении В.

6.4 В случае крепления ИП на DIN-рейку 35 мм используют два кронштейна WAGO 209-106, установленные на основании корпуса при помощи винтов. ИП устанавливают на DIN-рейку, защелкнув кронштейны.

6.5 После окончания монтажа перед включением ИП в измерительную цепь необходимо:

а) проверить соответствие параметров измеряемой цепи входным параметрам ИП;

б) проверить прочность присоединения фаз и генераторных зажимов измерительных трансформаторов тока и напряжения;

в) установить крышки клеммных колодок и опломбировать их, пропустив леску через отверстие в крышке корпуса ИП, и паз, имеющийся между клеммной колодкой и крышкой клеммной колодки. При проведении пломбирования обеспечить натяжение лески, исключающее снятие крышки без применения инструмента.

6.6 Все работы по монтажу и эксплуатации должны проводиться с соблюдением действующих правил, обеспечивающих безопасное обслуживание и эксплуатацию электроустановок.

## 7 Меры безопасности

7.1 По степени защиты от поражения электрическим током ИП соответствуют оборудованию класса II по ГОСТ 12.2-091-2002.

7.2 Персонал, допущенный к работе с ИП, должен:

- знать ИП в объеме настоящего РЭ;
- иметь допуск к работе с электрическими установками напряжением до 1000 В.

### **7.3 ЗАПРЕЩАЕТСЯ:**

**- СНИМАТЬ ОПЛОМБИРОВАННЫЕ КРЫШКИ КЛЕММНЫХ КОЛОДОК БЕЗ ПРЕДВАРИТЕЛЬНОГО ПРОХОЖДЕНИЯ ИНСТРУКТАЖА ПО ЭЛЕКТРОБЕЗОПАСНОСТИ И ПОЛУЧЕНИЯ ПИСЬМЕННОГО РАЗРЕШЕНИЯ ДЛЯ ПРОВЕДЕНИЯ РЕГЛАМЕНТНЫХ РАБОТ;**

**- ЭКСПЛУАТИРОВАТЬ ИП СО СНЯТЫМИ КРЫШКАМИ КЛЕММНЫХ КОЛОДОК, ЗАЩИЩАЮЩИМИ ОТ СЛУЧАЙНОГО ПРИКАСАНИЯ К ЗАЖИМАМ ПОДКЛЮЧЕНИЯ ЦЕПЕЙ С ОПАСНЫМ НАПРЯЖЕНИЕМ;**

**- ПРОВОДИТЬ ВНЕШНИЕ ПРИСОЕДИНЕНИЯ, НЕ ОТКЛЮЧИВ ВХОДНОЙ СИГНАЛ И ПИТАНИЕ;**

**- ЭКСПЛУАТИРОВАТЬ ИП ПРИ ОБРЫВАХ ПРОВОДОВ ВНЕШНЕГО ПРИСОЕДИНЕНИЯ.**

7.4 Опасный фактор – линейное напряжение и напряжение питания 220 В.

Меры защиты от опасного фактора – соблюдение условий пп.7.2, 7.3.

В случае возникновения аварийных условий и режимов работы ИП необходимо немедленно отключить.

7.5 Противопожарная защита в помещениях, где эксплуатируются ИП, должна достигаться:

- а) применением автоматических установок пожарной сигнализации;
- б) применением средств пожаротушения;
- в) организацией своевременного оповещения и эвакуации людей.

## 8 Методика поверки

8.1 Поверка проводится в соответствии с документом “Преобразователи измерительные мощности ЭП8530М. Методика поверки. МП.ВТ.159-2006”.

## 9 Техническое обслуживание

9.1 Эксплуатационный надзор за работой ИП производится лицами, знающими ИП в объеме настоящего РЭ и имеющими допуск к работе с электрическими установками напряжением до 1000 В.

### 9.2 Плановые ревизии

Плановые ревизии ИП проводят один раз в год.

В программу плановой ревизии входит поверка ИП в соответствии с методикой поверки МП.ВТ.159-2006.

При несоответствии ИП требованиям настоящего РЭ по вопросу ремонта обращаться к изготовителю ИП.

## 10 Транспортирование

10.1 Транспортирование ИП может осуществляться закрытым железнодорожным или автомобильным транспортом по ГОСТ 12997-84.

10.2 Условия транспортирования ИП должны соответствовать условиям хранения 5 (ОЖ4) по ГОСТ 15150-69.

10.3 При необходимости особых условий транспортирования это должно быть оговорено специально в договоре на поставку.

10.4 В качестве транспортной тары применяются дощатые или фанерные ящики.

При упаковывании ИП в ящики масса брутто грузового места при пересылке железнодорожным и автомобильным транспортом не более 80 кг, при пересылке почтой – не более 20 кг.

Габаритные размеры грузового места (длина, ширина и высота) не более 940x612x522 мм.

10.5 При погрузке, разгрузке и транспортировании ИП необходимо руководствоваться требованиями, обусловленными манипуляционными знаками "Верх", "Хрупкое. Осторожно", "Беречь от влаги" по ГОСТ 14192-96, нанесенными на транспортную тару.

## 11 Хранение

11.1 Хранение ИП на складах должно проводиться на стеллажах в упаковке изготовителя при температуре окружающего воздуха от 5 до 40 °С и относительной влажности не более 80 % при температуре 25 °С (условия хранения 1 (Л) по ГОСТ 15150-69).

В помещениях для хранения не должно быть пыли, а также газов и паров, вызывающих коррозию.

11.2 Помещения для хранения ИП должны быть оборудованы автоматическими установками пожарной сигнализации и средствами пожаротушения.

## 12 Гарантии изготовителя

12.1 Изготовитель гарантирует соответствие ИП требованиям технических условий ТУ ВУ 300080696.300-2007 и настоящего РЭ при соблюдении условий транспортирования, хранения и эксплуатации.

12.2 Гарантийный срок эксплуатации – 36 мес со дня ввода ИП в эксплуатацию.

Гарантийный срок хранения – 6 мес с момента изготовления ИП.

12.3 По вопросам гарантийного обслуживания и ремонта обращаться на предприятие - изготовитель по адресу: Республика Беларусь, 210015, г. Витебск, а/я 23, ООО "МНПП "Электроприбор", тел/факс (10-375-212) 37-28-16, (10-375-212) 37-46-24, тел. (10-375-212) 37-47-15, для абонентов РБ тел/факс (0212) 37-28-16, (0212) 37-46-24, тел. (0212) 37-47-15, [electropribor@mail.ru](mailto:electropribor@mail.ru), [www.electropribor.com](http://www.electropribor.com).

12.4 Сервисное обслуживание в послегарантийный период изготовитель осуществляет по отдельному договору.

## Приложение А

(обязательное)

### Протокол обмена ИП с ПЭВМ

Командно-информационный обмен ПЭВМ с ИП осуществляется в пакетном режиме по принципу “команда-ответ”. В качестве физической среды передачи информации используется канал интерфейса RS-485 со следующими параметрами:

- скорость передачи – 9600 бод;
- режим передачи - 8 бит без проверки на четность, 1 стоп-бит, младшие биты вперед;
- способ представления информации - смешанный.

Каждый пакет состоит из нескольких полей, передающихся друг за другом без разрывов во времени.

Перечень полей командных и ответных пакетов (в порядке следования) приведен в таблице А.1.

Таблица А.1

Название поля	Условное обозначение	Длина поля (байт)	Примечания
Поле адреса	ADDR	2	
Поле команды	CMD	1	Двоичный код команды
Поле данных	-	0 ... 64	Может отсутствовать (в зависимости от типа и назначения пакета)
Поле контрольной суммы	CRC	2	2-х байтовый циклический избыточный код, вычисляемый по всем предшествующим байтам данного пакета

Признаком конца пакета служит отсутствие передачи на линии в течение 0,025 с после окончания передачи стоп-бита последнего байта.

Пакеты с некорректной контрольной суммой отбрасываются (считаются не поступившими).

Система сетевых команд ИП с разделением на функциональные группы приведена в таблице А.2.

Таблица А.2

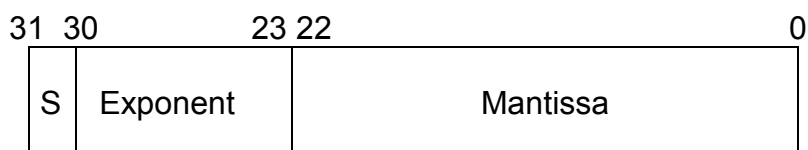
Функциональное назначение	16 ричный код команды	Структура командного пакета		Структура ответного пакета	
			Длина		Длина
<b>Группа команд установки</b>					
Установка нового адреса	CMD = 00h	ADDR-CMD-newADDR -CRC	7	newADDR – CMD - CODE-CRC	6
Установка характеристик параметра	CMD = 01h	ADDR-CMD-param-scale-unit-dp-CRC	12	ADDR-CMD-CODE-CRC	6
Установка скорости обмена	CMD = 02h	ADDR-CMD-speed-CRC	6	ADDR-CMD-CODE-CRC	6
Запись дополнительной информации	CMD = 05h	ADDR-CMD-info-CRC	69	ADDR-CMD-CODE-CRC	6
<b>Группа команд чтения</b>					
Чтение текущих показаний	CMD = 40h	ADDR-CMD-param-CRC	6	ADDR-CMD-(nnnn)-CODE -CRC	10
Чтение характеристик параметра	CMD = 41h	ADDR-CMD-param-CRC	6	ADDR-CMD-scale-unit-dp-CODE-CRC	12
Чтение идентификационных данных	CMD = 44h	ADDR-CMD-CRC	5	ADDR-CMD-serial-nparam-CRC	9
Чтение дополнительной информации	CMD = 45h	ADDR-CMD-CRC	5	ADDR-CMD-info-CRC	69

Условные обозначения, использованные в таблице А.2, приведены в таблице А.3.

Таблица А.3

Сокращение	Длина (байт)	Способ представления	Диапазон возможных значений	Назначение
ADDR	2	двоичный	0...7FFFFFFh	Поле адреса (младший байт вперед)
CMD	1	- " -	0...FFh	Поле кода команды
CRC	2	- " -	0...FFFFh	Поле контрольной суммы пакета
newADDR	2	- " -	0...7FFFFFFh	Новый адрес
speed	1	- " -	0...4h	Скорость обмена: 0 – 600, 1 – 1200, 2 – 2400, 3 – 4800, 4 – 9600 бод
nnnn	4	- " -	0...FFFFFFFFh	Значение текущих показаний: 1-4-й байт – число формата float
scale	4	- " -	0...FFFFFFFFh	Предел шкалы параметра (число формата float)
unit	1		0...FFh	Единица измерения: 01 – В, 02 – А, 03 – Вт, 04 – ВАР
serial	3	- " -	0...FFFFFFh	Серийный номер ИП (ст. байт – последние две цифры года выпуска, мл. байты – серийный номер ИП)
param	1	- " -	0...FFh	Номер запрашиваемого параметра ЭП8530М: 1 – активная мощность; 2 – реактивная. ЭП8530М: 1 – активная мощность; ЭП8530М: 2 – реактивная.
nparam	1	- " -	0...FFh	Число измеряемых параметров
CODE	1	- " -	0...FFh	Подтверждение правильности выполнения команды (код ошибки): 0 – команда выполнена, другие значения – команда не выполнена
info	64	- " -	-	Содержится текстовая информация

#### Описание 4-х байтного формата float



Значение вычисляется по следующей формуле:

$$(-1)^S * 2^{(Exponent-127)} * 1.Mantissa$$

Нулевое значение соответствует нулям во всех четырех байтах.

Приложение Б  
(обязательное)

Габаритные и установочные размеры

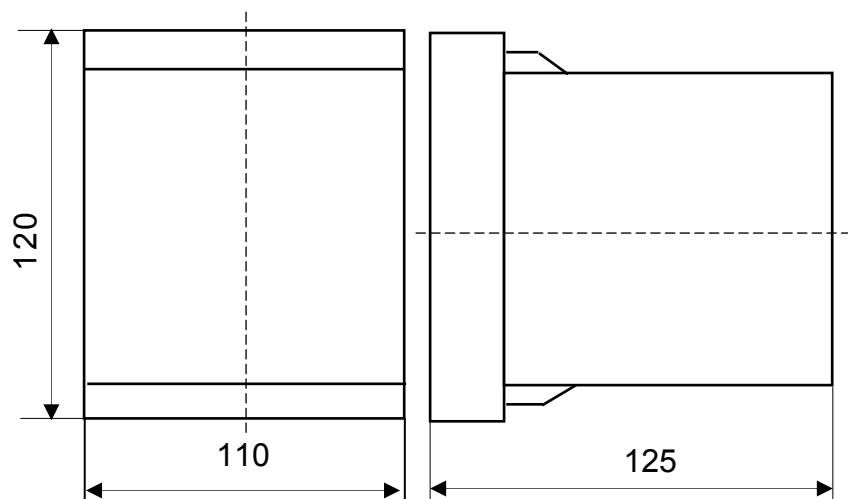


Рисунок Б.1 – Габаритные размеры ИП

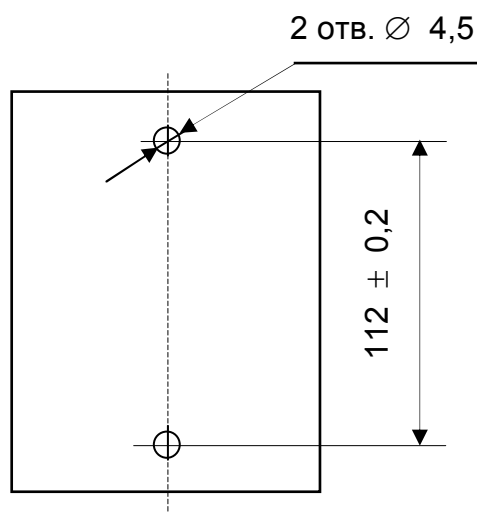


Рисунок Б.2 -Установочные размеры ИП

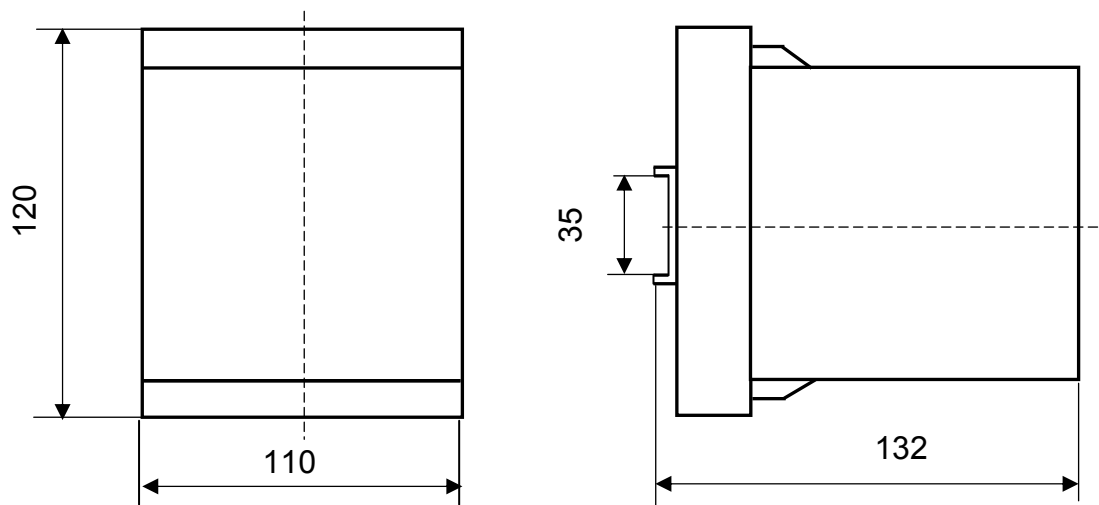


Рисунок Б.3 – Габаритные и установочные размеры ИП  
с креплением на DIN – рейку (35 мм)

Приложение В  
(обязательное)

Схемы электрические подключения ИП

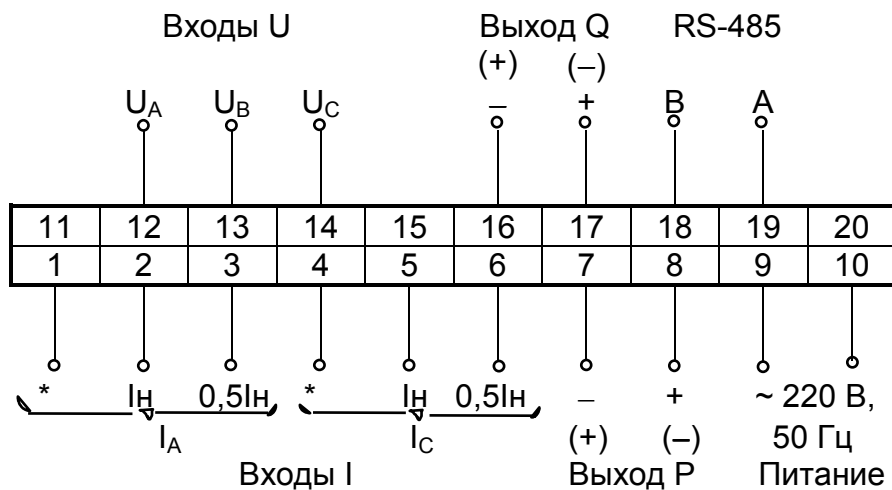


Рисунок В.1 – Схема электрическая подключения двухэлементных  
ИП ЭП8530М/1-ЭП8530М/24

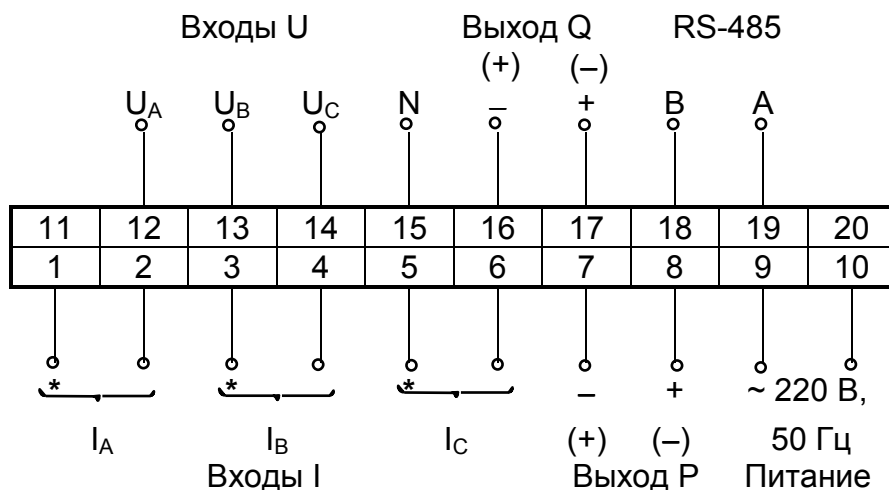


Рисунок В.2 - Схема электрическая подключения трёхэлементных ИП  
ЭП8530М/25-ЭП8530М/32

#### Примечания

1 Обозначение полярности выходов “- (+)” и “+ (-)” применено для модификаций ЭП8530М/1, ЭП8530М/3, ЭП8530М/5, ЭП8530М/7, ЭП8530М/9, ЭП8530М/11, ЭП8530М/13, ЭП8530М/15, ЭП8530М/17, ЭП8530М/19, ЭП8530М/21, ЭП8530М/23, ЭП8530М/25, ЭП8530М/27, ЭП8530М/29, ЭП8530М/31. Для модификаций ЭП8530М/2, ЭП8530М/4, ЭП8530М/6, ЭП8530М/8, ЭП8530М/10, ЭП8530М/12, ЭП8530М/14, ЭП8530М/16, ЭП8530М/18, ЭП8530М/20, ЭП8530М/22, ЭП8530М/24, ЭП8530М/26, ЭП8530М/28, ЭП8530М/30, ЭП8530М/32 обозначение “-” (минус) - для зажимов 7, 16; обозначение “+” (плюс) - для зажимов 8, 17.

2 В ИП ЭП8530М/9-ЭП8530М/16 выход Q отсутствует.

3 В ИП ЭП8530М/5 - ЭП8530М/8, ЭП8530М/13 - ЭП8530М/16, ЭП8530М/21 - ЭП8530М/24, ЭП8530М/29-ЭП8530М/32 питание ~220 В, 50 Гц отсутствует.

