

УТВЕРЖДАЮ

Директор

ООО "МНПП "Электроприбор

_____ Н.П. Тверитин

_____ 2010 г.

ИНДИКАТОРЫ ПЕРЕГРУЗКИ РОТОРА

ИПР8504

Руководство по эксплуатации

ЗЭП.499.042 РЭ

Главный инженер

ООО "МНПП "Электроприбор

_____ В.А. Черник

_____ 2010 г.

Инженер конструктор

ООО "МНПП "Электроприбор

_____ В.А. Черногузов

_____ 2010 г.

СОДЕРЖАНИЕ

Вводная часть	3
1 Назначение	3
2 Технические данные	5
3 Комплект поставки	7
4 Конструкция	7
5 Маркировка и пломбирование	8
6 Меры безопасности	8
7 Размещение, монтаж и указания по эксплуатации	9
8 Методика проверки	10
9 Транспортирование	11
10 Хранение	12
11 Гарантии изготовителя	12
Приложение А Габаритные и установочные размеры индикатора	14
Приложение Б Схема электрическая подключения индикатора	15
Приложение В Схема проверки индикатора	16
Приложение Г Лицевая панель индикатора	17
Приложение Д Описание режимов работы индикатора	18
Приложение Е Протокол обмена по интерфейсу RS-485	22

Руководство по эксплуатации (далее – РЭ) предназначено для ознакомления работников эксплуатации с техническими характеристиками, конструкцией, размещением, монтажом, указаниями по эксплуатации и методикой проверки индикаторов перегрузки ротора генератора (далее – индикаторов).

1 Назначение

1.1 Индикаторы в зависимости от выполняемых функций имеют четыре модификации.

Модификации ИПР8504/1, ИПР8504/3 предназначены для отображения на цифровом табло индикатора тока ротора генератора в "рабочем режиме", а также перегрузочного тока ротора генератора и времени от начала перегрузки до момента ее ликвидации в "режиме перегрузки".

Модификации ИПР8504/2, ИПР8504/4 предназначены для отображения на цифровом табло индикатора тока ротора генератора в "рабочем режиме", а также перегрузочного тока ротора генератора и времени от начала перегрузки до момента ее ликвидации в "режиме перегрузки" и передаче информации в автоматизированную систему через встроенный интерфейс RS-485.

Индикаторы могут включаться на выход измерительных преобразователей постоянного тока.

Индикаторы имеют встроенное реле, контакты которого замыкаются при превышении заданного номинального значения тока ротора генератора. Режимы коммутации внешней электрической цепи следующие:

– по переменному току допускается предельный режим с напряжением от 0 до 125 В и током от 0,0001 до 0,5 А;

– по постоянному току допускается предельный режим с напряжением от 0 до 30 В и током от 0,0001 до 1 А, а также напряжением от 30 до 110 В с током, который уменьшается по экспоненте от 1 А до 0,0001 А.

Номинальное значение тока ротора генератора вводится в память индикатора оператором посредством кнопок на лицевой панели индикатора или через интерфейс RS-485.

Индикаторы выполнены в щитовом исполнении. Цифровое табло имеет четыре цифры высотой 20 мм для отображения тока ротора генератора с зеленым цветом свечения и четыре цифры для отображения времени от начала перегрузки до момента ее ликвидации в минутах и секундах красного цвета свечения, которые мигают для привлечения внимания о наступившей перегрузке. Предусмотрена возможность регулировки яркости свечения.

1.2 Индикаторы класса точности не имеют.

1.3 Рабочие условия применения

1.3.1 По устойчивости к климатическим воздействиям индикаторы относятся к группе С3 по ГОСТ 12997-84 и предназначены для эксплуатации при температуре от минус 10 до плюс 50 °С, относительной влажности 95 % при температуре 35 °С.

1.3.2 По устойчивости к воздействию атмосферного давления индикаторы относятся к группе Р1 по ГОСТ 12997-84 и предназначены для эксплуатации при атмосферном давлении 84 – 106,7 кПа (630 – 800 мм рт.ст.).

1.3.3 По устойчивости к механическим воздействиям индикаторы относятся к виброустойчивым и вибропрочным, группа N1 по ГОСТ 12997-84.

1.3.4 Степень защиты по ГОСТ 14254-96 для индикаторов – IP2X.

1.3.5 По степени защиты от поражения электрическим током индикаторы соответствуют классу защиты II по ГОСТ 26104-89.

1.3.6 Питание индикаторов осуществляется от сети переменного тока напряжением 220 (плюс 10; минус 15) В, частотой (50 ± 2) Гц.

1.3.7 Индикаторы являются однофункциональными, взаимозаменяемыми, восстанавливаемыми, ремонтируемыми изделиями.

1.3.8 Индикаторы выполнены в едином корпусе, предназначенном для монтажа на щитах и панелях с задним присоединением монтажных проводов.

1.3.9 Индикаторы не предназначены для установки и эксплуатации во взрывоопасных зонах по ПУЭ.

1.3.10 Аппараты защиты от аварийного режима работы устанавливаются на щитах (панелях). Параметры аппаратов защиты определяются проектами систем, в которых применяются индикаторы.

2 Технические данные

2.1 Модификации и характеристики индикаторов приведены в таблице 2.1.

Таблица 2.1

Модификация	Диапазон входного сигнала постоянного тока, мА	Диапазон показаний тока на табло индикатора, А	Наличие интерфейса RS-485
ИПР8504/1	$0 - 5 - 7,5$	$0 - N^* - 1,5 \cdot N$	нет
ИПР8504/2			есть
ИПР8504/3	$4 - 20 - 30$		нет
ИПР8504/4			есть

* N – значение тока на табло индикатора, соответствующее входному току 5 мА или 20 мА в зависимости от модификации.

2.2 Сопротивление изоляции электрических цепей индикаторов, приведенных в таблице 2.2, не менее 20 МОм.

2.3 Электрическая изоляция различных цепей индикаторов между собой и по отношению к корпусу должна выдерживать в течение 1 мин действие испытательного напряжения переменного тока (действующее значение) практически синусоидальной формы частотой от 45 до 65 Гц, величина которого указана в таблице 2.2.

Таблица 2.2

Испытательное напряжение, В, между		
корпусом	цепью питания	входом
входом, интерфейсом, цепью питания	входом, интерфейсом	интерфейсом
2300	1350	500

Примечание – значения испытательного напряжения приведены для высоты места проведения испытаний над уровнем моря 2000 м. При проведении испытаний на высоте над уровнем моря, отличающейся от 2000 м., необходимо учитывать поправочные множители, приведенные в ГОСТ 12.2091-2002.

2.4 Время непрерывной работы индикаторов не ограничено.

2.5 Индикаторы устойчивы к воздействию следующих климатических факторов:

- температуры окружающего воздуха от минус 10 до плюс 50 °С;
- относительной влажности окружающего воздуха (95 ± 3) % при температуре 35°С.

2.6 Индикаторы устойчивы к воздействию внешнего однородного магнитного поля переменного тока с частотой 45 – 55 Гц при самом неблагоприятном направлении и фазе магнитного поля.

2.7 Индикаторы работоспособны при изменении напряжения питания от 187 до 242 В.

2.8 Индикаторы устойчивы и прочны к воздействию синусоидальной вибрации в диапазоне частот от 10 до 55 Гц при амплитуде смещения 0,15 мм.

2.9 Внешние подключения выполняются при помощи пружинных контактных соединителей, обеспечивающих подключение медных или алюминиевых проводов, выпускаемых по действующей НД, сечением от 0,08 мм² до 2,5 мм².

2.10 Индикаторы в транспортной таре выдерживают без повреждений:

- воздействие температуры от минус 50 до плюс 50 °С;

- воздействие относительной влажности (95 ± 3) % при температуре 35 °С.

2.11 Индикаторы в транспортной таре выдерживают без повреждений в направлении, обозначенном на таре манипуляционным знаком по ГОСТ 14192-96 "Верх", воздействие вибрации в диапазоне частот от 10 до 55 Гц при амплитуде смещения 0,15 мм.

2.12 Степень защиты по ГОСТ 14254-96 для индикаторов – IP2X.

2.13 Уровень промышленных радиопомех, создаваемых индикаторами, не превышает значений, установленных в СТБ ГОСТ Р 51318.11-2001 для устройств группы 1, класса Б.

2.14 Индикаторы устойчивы к электростатическим разрядам по степени жесткости 1 и критерию качества функционирования В согласно ГОСТ Р 51317.4.2-2001.

2.15 Индикаторы устойчивы к наносекундным импульсным помехам по степени жесткости 1 и критерию качества функционирования В согласно СТБ ГОСТ Р 51317.4.4-2001.

2.16 Индикаторы устойчивы к микросекундным импульсным помехам большой энергии по степени жесткости 1 и критерию качества функционирования В согласно СТБ ГОСТ Р 51317.4.5-2001.

2.17 Индикаторы устойчивы к динамическим изменениям напряжения электропитания по степени жесткости 1 и критерию качества функционирования В согласно СТБ ГОСТ Р 51317.4.11-2001.

2.18 Мощность, потребляемая индикаторами от цепи питания не более 4 В·А.

2.19 Габаритные размеры индикаторов не более 120x120x130 мм (Приложение А).

2.20 Масса индикаторов не более 0,7 кг.

2.21 Средняя наработка на отказ индикаторов с учетом технического обслуживания не менее 50000 ч.

2.22 Среднее время восстановления работоспособного состояния индикаторов не более 2 ч.

2.23 Средний срок службы индикаторов не менее 10 лет.

3 Комплект поставки

3.1 Комплект поставки индикаторов соответствует указанному в таблице 3.1.

Таблица 3.1

Обозначение	Наименование	Количество
ЗЭП.499.042	Индикатор перегрузки ротора ИПР8504	1
ЗЭП.499.042 РЭ	Руководство по эксплуатации	1*
ЗЭП.499.042 ПС	Паспорт	1
8ЭП.832.781	Коробка картонная упаковочная	1
* Для партии индикаторов, предназначенных одному потребителю, количество экземпляров руководства по эксплуатации оговаривается при заказе.		

4 Конструкция

4.1 Индикатор конструктивно состоит из следующих основных узлов:

- корпуса;
- платы индикации;
- платы процессора;
- несущей платы.

4.2 Корпус выполнен из пластмассы и состоит из основания и крышки. Крышка корпуса крепится к основанию при помощи защелок.

Для того, чтобы открыть крышку корпуса необходимо освободить защелки.

4.3 На крышке корпуса с внутренней стороны закреплена плата индикации. Индикаторы с внешней стороны защищены от механических повреждений, приклеенной к крышке, корпуса прозрачной панелью.

На панель наклеивается этикетка, где указываются все необходимые данные.

4.4 На задней стенке основания имеются отверстия через которые осуществляется доступ к зажимам подключения, расположенным на плате процессора. В качестве за-

жимов подключения используются пружинные контактные соединители фирмы "WAGO".

5 Маркировка и пломбирование

5.1 На лицевой панели индикатора крепится этикетка, на которую нанесена маркировка в соответствии с приложением Г.

На задней стенке основания крепится этикетка, на которой приведена схема подключения внешних цепей.

5.2 Индикаторы, прошедшие приемку ОТК, имеют оттиск поверительного клейма в месте, скрепляющем основание и крышку корпуса.

5.3 На транспортной таре нанесены манипуляционные знаки "Верх", "Хрупкое. Осторожно", "Бережь от влаги" по ГОСТ 14192-96.

6 Меры безопасности

6.1 По степени защиты от поражения электрическим током индикаторы соответствуют классу защиты II по ГОСТ 26104-89.

6.2 Персонал, допущенный к работе с индикаторами должен:

- знать индикаторы в объеме руководства по эксплуатации ЗЭП.499.020 РЭ;
- иметь допуск к работе с электрическими установками напряжением до 1000 В.

6.3 ЗАПРЕЩАЕТСЯ:

- ПРОВОДИТЬ ВНЕШНИЕ ПРИСОЕДИНЕНИЯ НЕ ОТКЛЮЧИВ СЕТЕВОГО ПИТАНИЯ;
- ЭКСПЛУАТИРОВАТЬ ИНДИКАТОРЫ ПРИ ОБРЫВАХ ПРОВОДОВ ВНЕШНИХ ПРИСОЕДИНЕНИЙ.

6.4 Опасный фактор - напряжение питания 220 В.

Меры защиты от опасного фактора – соблюдение условий пп.6.2-6.3.

В случае возникновения аварийных условий и режимов работы индикаторы необходимо немедленно отключить от питающей сети.

6.5 При проведении проверки и при эксплуатации индикаторов должны соблюдаться требования документов: "Правила технической эксплуатации электроустановок

потребителей" и "Правила техники безопасности при эксплуатации электроустановок потребителей", утвержденных Госэнергонадзором.

6.6 Противопожарная защита в помещениях, где эксплуатируются индикаторы, должна достигаться:

- применением автоматических установок пожарной сигнализации;
- применением средств пожаротушения;
- организацией своевременного оповещения и эвакуации людей.

7 Размещение, монтаж и указания по эксплуатации

7.1 Перед введением в эксплуатацию индикаторы должны быть проверены в соответствии с разделом 8 настоящего РЭ.

7.2 Разметка места крепления индикаторов на щите (панели) проводится в соответствии с размерами окна в щите (панели), приведенными в приложении А.

7.3 Установить индикатор в окно на панели и закрепить с помощью скоб.

7.4 Подсоединить индикатор к внешним цепям в соответствии со схемой подключения, приведенной в приложении Б и подать напряжение питания.

7.5 Функциональное назначение кнопок, расположенных на передней панели индикатора, описание режимов работы индикатора приведены в приложении Д.

7.6 Для связи с ЭВМ индикаторы ИПР8504/2, ИПР8504/4 имеют интерфейс RS-485. Типовой протокол обмена по интерфейсу RS-485 приведен в приложении Е.

8 Методика проверки

8.1 При выпуске из производства, при входном контроле и перед введением индикаторов в эксплуатацию проводят следующие проверки:

- внешний осмотр;
- проверка работы индикаторов в “Рабочем режиме”;
- проверка работоспособности интерфейса (для ИПР8504/2, ИПР8504/4).

8.2 Проверка должна проводиться в нормальных условиях, приведенных в таблице 8.1.

Таблица 8.1

Влияющий фактор	Нормальное значение
1 Температура окружающего воздуха, °С	20 ± 5
2 Относительная влажность окружающего воздуха, %	45-75
3 Атмосферное давление, кПа (мм рт.ст)	84 – 106,7 (630 – 800)
4 Напряжение источника питания, В	110 ± 2
5 Частота источника питания, Гц	50 ± 2
6 Форма кривой напряжения питания	Синусоидальная с коэффициентом нелинейных искажений не более 5 %
7 Магнитное и электрическое поля	Практическое отсутствие магнитного и электрического полей, кроме земного

8.3 Проведение проверки

8.3.1 При проведении проверки необходимо руководствоваться информацией изложенной в Приложении Д.

8.3.2 Внешний осмотр

При проведении внешнего осмотра должно быть установлено соответствие индикаторов следующим требованиям:

- отсутствие механических повреждений наружных частей индикаторов;
- четкость маркировки.

8.3.3 Проверка работы индикатора

8.3.3.1 Последовательность операций при проверке работы индикатора:

- собрать схему проверки (приложение В, рис. В.1);

- подать напряжение питания;
- в соответствии со схемой проверки подать входной ток "Iвх" плавно увеличивая его значение от 0 до 7,5 мА или от 4 до 30 мА, при этом на табло с цифрами красного цвета должны поочередно высвечиваться значения минут и секунд с обратным отсчетом времени от момента возникновения перегрузки. Эти значения зависят от кратности перегрузки по току и указаны в таблице 8.2

Таблица 8.2

Значения минут	Кратность перегрузки по току, отнесенная к номинальному значению
60	1,06 x I _н
4	1,2 x I _н
1	1,5 x I _н
0,33	2,0 x I _н

- при помощи омметра контролировать состояние контактов реле, которые должны замыкаться при превышении номинального значения тока (вводится в энергонезависимую память индикатора при помощи кнопок на передней панели).

Для модификаций ИПР8504/2, ИПР8504/4 дополнительно проводится проверка функционирования интерфейса RS-485. Значения тока, отображаемые на табло индикатора и дисплее ЭВМ должны совпадать.

При правильном функционировании индикатора он исправен и пригоден для эксплуатации.

9 Транспортирование

9.1 Транспортирование индикаторов может осуществляться закрытым железнодорожным или автомобильным транспортом по ГОСТ 12997-84.

9.2 Условия транспортирования индикаторов должны соответствовать условиям хранения 5 (ОЖ4) по ГОСТ 15150-69.

9.3 При необходимости особых условий транспортирования это должно быть оговорено специально в договоре на поставку.

9.4 В качестве транспортной тары применяются фанерные или дощатые ящики.

При упаковывании индикаторов в ящики масса брутто грузового места при пересылке железнодорожным и автомобильным транспортом не более 80 кг, при пересылке почтой – не более 20 кг.

Габаритные размеры грузового места (длина, ширина и высота) не более 940х612х522 мм.

9.5 При погрузке, разгрузке и транспортировании индикаторов необходимо руководствоваться требованиями, обусловленными манипуляционными знаками “Верх”, “Хрупкое. Осторожно”, “Беречь от влаги” по ГОСТ 14192-96, нанесенными на транспортную тару.

10 Хранение

10.1 Хранение индикаторов на складах должно проводиться на стеллажах в упаковке предприятия - изготовителя при температуре окружающего воздуха от 5 до 40°С и относительной влажности не более 80% при температуре 25°С (условия хранения 1 (Л) по ГОСТ 15150-69).

В помещениях для хранения не должно быть пыли, а также газов и паров, вызывающих коррозию.

10.2 Помещения для хранения индикаторов должны быть оборудованы автоматическими установками пожарной сигнализации и средствами пожаротушения.

11 Гарантии изготовителя

11.1 Изготовитель гарантирует соответствие индикаторов требованиям настоящего руководства по эксплуатации при соблюдении условий эксплуатации, транспортирования и хранения.

11.2 Гарантийный срок эксплуатации – 18 мес. со дня ввода индикаторов в эксплуатацию.

Гарантийный срок хранения – 6 мес. с момента изготовления индикаторов.

11.3 По вопросам гарантийного обслуживания и ремонта обращаться на предприятие-изготовитель по адресу: Республика Беларусь, 210015, г.Витебск, а/я 23, ООО “МНПП “Электроприбор”, тел./факс (10-375-212) 372-816,

(10-375-212) 374-624, тел. (10-375-212) 374-715; для абонентов РБ тел./факс (0212) 372-816, (0212) 374-624, тел. (0212) 374-715; electropribor@mail.ru; www.electropribor.com.

10.4 Сервисное обслуживание в послегарантийный период изготовитель осуществляет по отдельному договору.

Приложение А
(обязательное)

Габаритные и установочные размеры индикатора

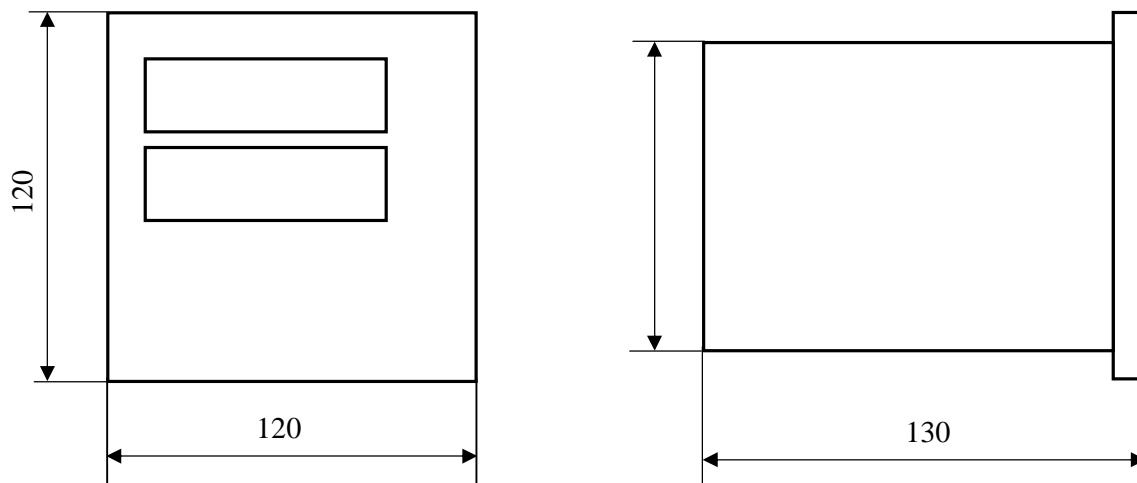


Рисунок А.1 – Габаритные размеры индикатора

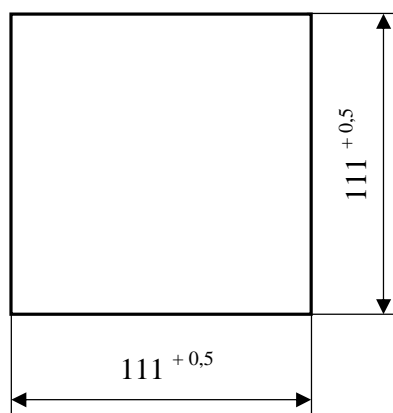


Рисунок А.2 – Размеры окна в щите для установки индикатора

Приложение Б
(обязательное)

Схема электрическая подключения индикаторов

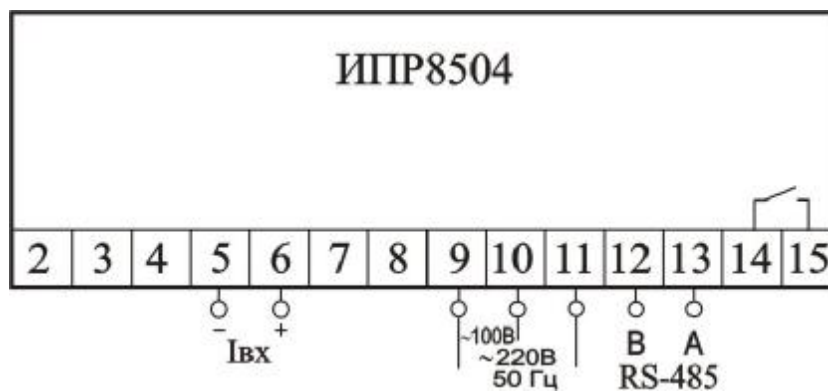
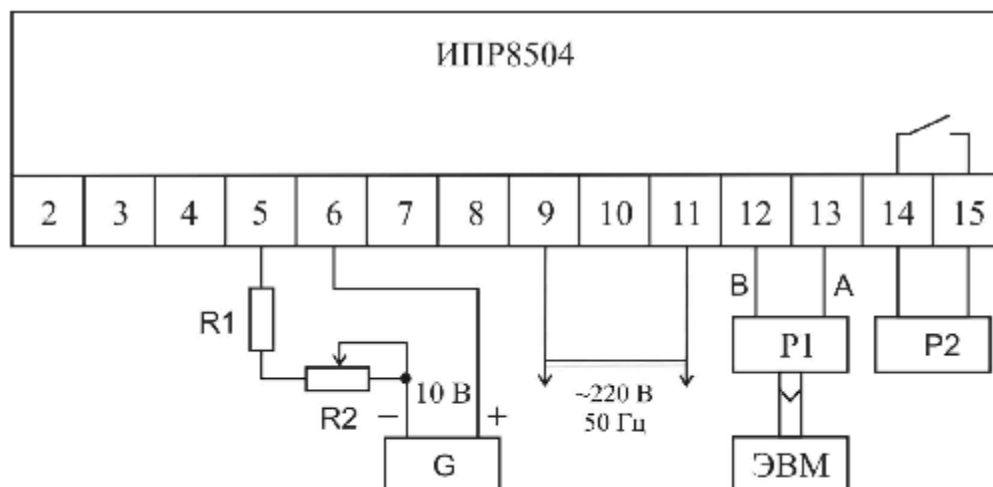


Рисунок Б.1

Приложение В
(справочное)

Схема проверки индикатора



R1 – С2-33-0,5-1,3 кОм $\pm 5\%$;

R2 – магазин сопротивлений Р33;

P1 – преобразователь интерфейса RS-485/ RS-232;

ЭВМ – персональный компьютер (ПК) IBM-совместимый;

P2 – омметр;

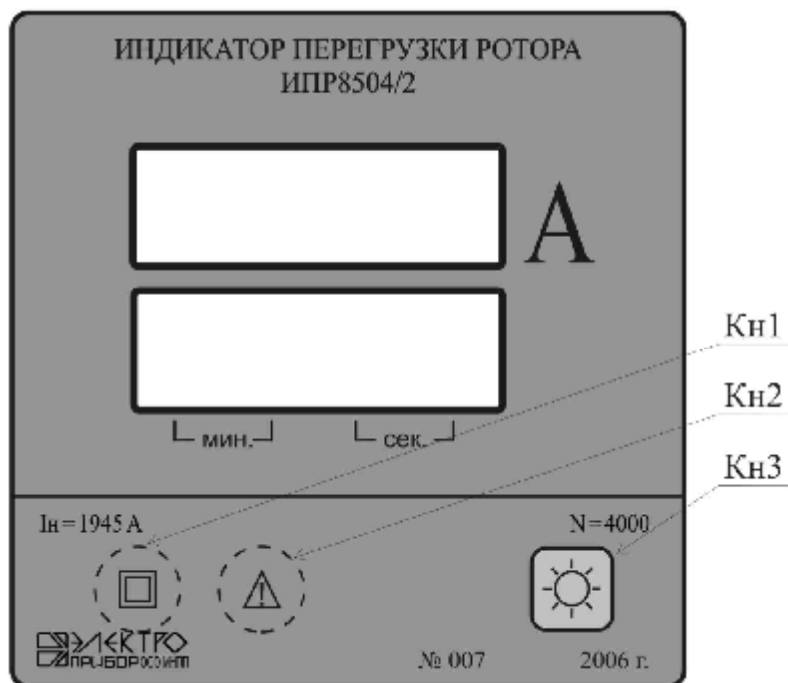
G – источник напряжения постоянного тока.

Примечание – в модификациях ИПР8504/1, ИПР8504/3 интерфейс RS-485 (зажимы 12, 13) отсутствует, ЭВМ и преобразователь P1 не применяются.

Рисунок В.1

Приложение Г
(обязательное)

Лицевая панель индикатора



Стрелками указаны места расположения кнопок Кн1, Кн2, Кн3, которые имеют следующее функциональное назначение:

- Кн1 – при первом нажатии высвечивается конечное значение шкалы, а при втором нажатии высвечивается значение номинального тока "In";
- Кн2 – при нажатии на кнопку высвечивается номер версии программного обеспечения;
- Кн3 – при многократном нажатии на кнопку меняется яркость свечения табло по циклу: максимальная – средняя – минимальная.

Рисунок Г.1

Приложение Е
(справочное)

Протокол обмена по интерфейсу RS-485

Командно-информационный обмен управляющего компьютера с индикатором осуществляется в пакетном режиме по принципу “команда-ответ”. В качестве физической среды передачи информации используется канал интерфейса RS-485 со следующими параметрами:

- скорость передачи – 9600 бод.
- режим передачи - 8 бит без проверки на четность, 1 стоп-бит, младшие биты вперед.
- способ представления информации - смешанный.

Каждый пакет состоит из нескольких полей, передающихся друг за другом без разрывов во времени.

Перечень полей командных и ответных пакетов (в порядке следования) приведен в таблице Е.1.

Таблица Е.1 - Перечень полей командных и ответных пакетов (в порядке следования)

Название поля	Условное обозначение	Длина поля (байт)	Примечания
Поле адреса	ADDR	2	
Поле команды	CMD	1	Двоичный код команды
Поле данных	-	0 ... 64	Может отсутствовать (в зависимости от типа и назначения пакета)
Поле контрольной суммы	CRC	2	2-х байтовый циклический избыточный код, вычисляемый по всем предшествующим байтам данного пакета

Признаком конца пакета служит отсутствие передачи на линии в течение 0,025 с после окончания передачи стоп-бита последнего байта.

Пакеты с некорректной контрольной суммой отбрасываются (считаются не поступившими).

Таблица Е.2 - Система сетевых команд индикатора с разделением на функциональные группы

Функциональное назначение	16-ричный код команды	Структура командного пакета		Структура ответного пакета	
			Длина		Длина
Группа команд установки					
Установка нового адреса	CMD = 00h	ADDR-CMD-newADDR - CRC	7	newADDR -CMD-CODE-CRC	6
Установка скорости обмена	CMD = 02h	ADDR-CMD-speed-CRC	6	ADDR-CMD-CODE-CRC	6
Установка яркости индикации	CMD = 03h	ADDR-CMD-displ-CRC	6	ADDR-CMD-CODE-CRC	6
Установка R ₀	CMD = 11h	ADDR-CMD- R ₀ -CRC	6	ADDR-CMD-CODE-CRC	6
Установка ΔR	CMD = 12h	ADDR-CMD- ΔR -CRC	6	ADDR-CMD-CODE-CRC	6
Установка ΔX	CMD = 13h	ADDR-CMD- ΔX -CRC	6	ADDR-CMD-CODE-CRC	6
Запись дополнительной информации	CMD = 05h	ADDR-CMD-info-CRC	69	ADDR-CMD-CODE-CRC	6
Группа команд чтения					
Чтение текущих показаний	CMD = 40h	ADDR-CMD-param-CRC	6	ADDR-CMD-n-CODE -CRC	10
Чтение идентификационных данных	CMD = 44h	ADDR-CMD-CRC	5	ADDR-CMD-serial-nparam-CRC	9
Чтение яркости индикации	CMD = 43h	ADDR-CMD-CRC	5	ADDR-CMD-displ-CRC	6
Чтение R ₀	CMD = 51h	ADDR-CMD-CRC	5	ADDR-CMD- R ₀ -CRC	6
Чтение ΔR	CMD = 52h	ADDR-CMD-CRC	5	ADDR-CMD- ΔR -CRC	6
Чтение ΔX	CMD = 53h	ADDR-CMD-CRC	5	ADDR-CMD- ΔX -CRC	6
Чтение дополнительной информации	CMD = 45h	ADDR-CMD-CRC	5	ADDR-CMD-info-CRC	69
Групповые команды установки¹					
Установка яркости индикации	CMD = 03h	FFFFh-CMD-displ-CRC	6		

¹ Групповые команды введены для увеличения скорости программирования параметров щитовых приборов в системе. Групповую команду выполняют все приборы. Ответа на команду приборы не дают.

Таблица Е.3 - Условные обозначения, использованные в таблице Е.2

Сокращение	Длина (байт)	Способ представления	Диапазон возможных значений	Назначение
ADDR	2	двоичный	0...7FFFFFFh	Поле адреса (младший байт вперед)
CMD	1	- " -	0...FFh	Поле кода команды
CRC	2	- " -	0...FFFFh	Поле контрольной суммы пакета
newADDR	2	- " -	0...7FFFFFFh	Новый адрес
speed	1	- " -	0...4h	Скорость обмена: 0 –600, 1 – 1200, 2 – 2400, 3 – 4800, 4 –9600 бод.
R ₀	1	- " -	0..63h	
ΔR	1	- " -	0..63h	
ΔX	1	- " -	0..63h	
n	1	- " -	0...FFh	Значение текущих показаний
serial	3	- " -	0...FFFFFFh	Серийный номер прибора (ст.байт – последние две цифры года выпуска, мл. байты – серийный номер прибора)
displ	1	- " -	0...2h	0 – наибольшая яркость индикации 2 – наименьшая яркость индикации
param	1		0...FFh	Номер запрашиваемого параметра (для УП8514 param = 1)
nparam	1		0...FFh	Число измеряемых параметров
CODE	1		0...FFh	Подтверждение правильности выполнения команды (код ошибки): 0 – команда выполнена, другие значения – команда не выполнена.
info	64			Содержится текстовая информация

Лист регистрации изменений

Изм.	Номера листов (страниц)				Всего листов (страниц) в докум.	№ докум.	Входящий № сопроводительного докум. и дата	Подпись	Дата
	измененных	замененных	новых	аннулированных					